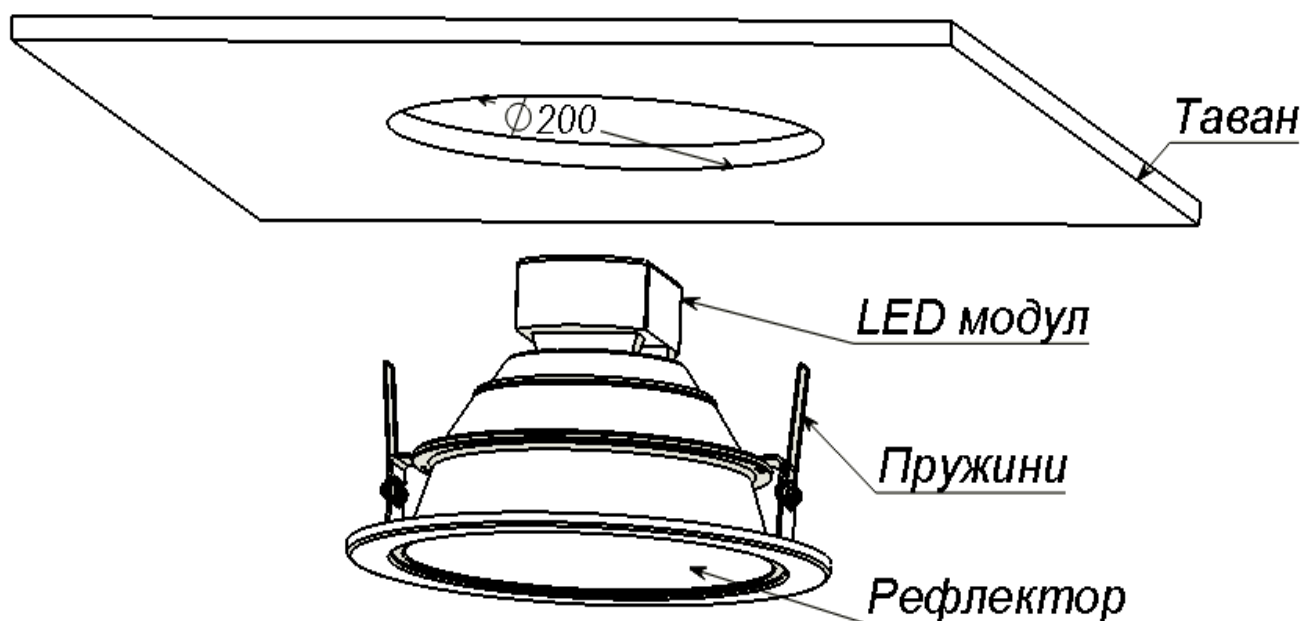


# Монтажна схема

## Луна ВТК2000/4000К



1. Изключете захранващото напрежение.
2. Уверете се че отстоянието от готов таван до долен ръб на окачен таван е минимум 130мм.
3. Изрежете отвор  $\text{Ø}200\text{мм}$ . в окачения таван.
4. Свържете захранващия кабел (220V) към клемата на осветителното тяло.
5. Издърпайте пружините и поставете осветителното тяло в монтажния отвор.
6. Включете захранващото напрежение.