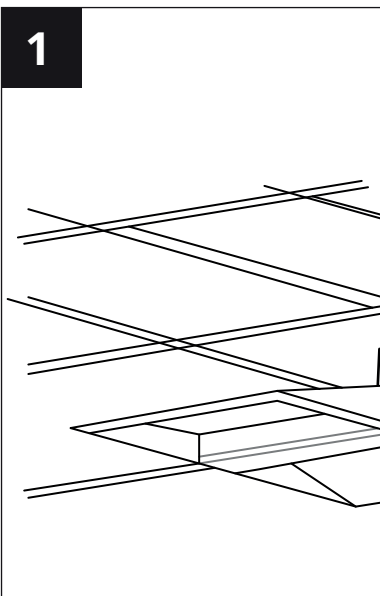
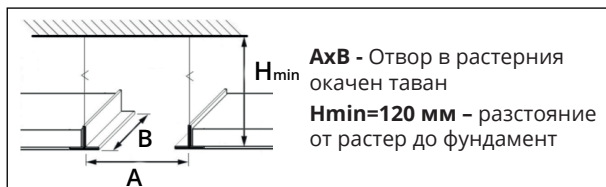


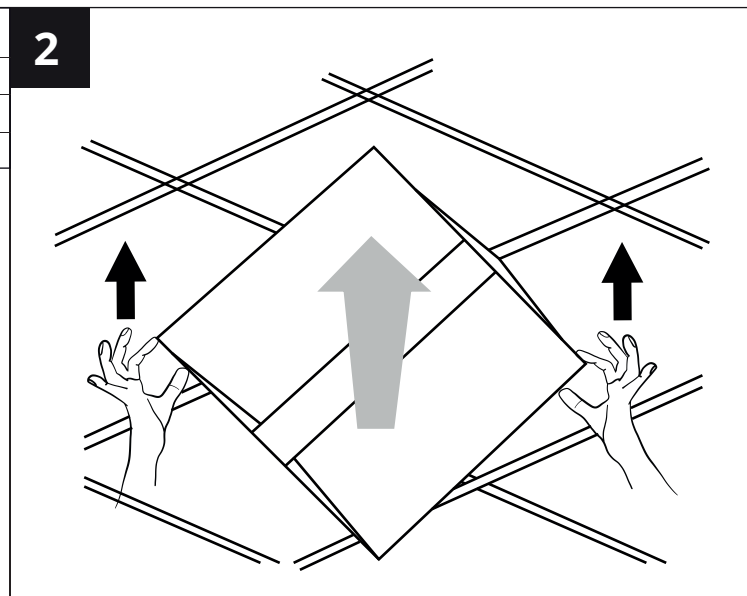
За да осигурите правилна употреба, моля, прочетете внимателно тези инструкции.

- Всички осветителни тела трябва да се монтират от квалифициран електротехник.
- Уверете се, че кабелите са свързани към съответните конекторни клеми.
- Монтажът и подмяната на повредени осветителни тела, почистването и други работи, трябва да се извършват от квалифициран персонал **при изключено захранване**.

Преди да пристъпите към монтаж на осветителя изключете захранването.

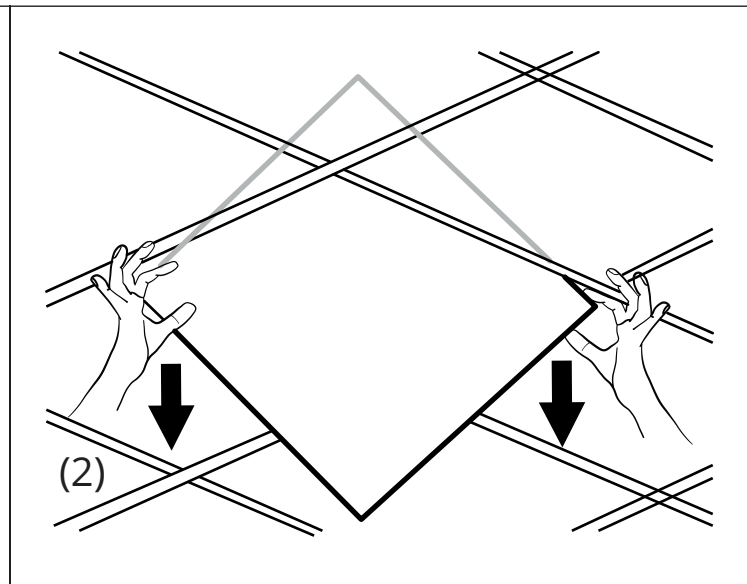
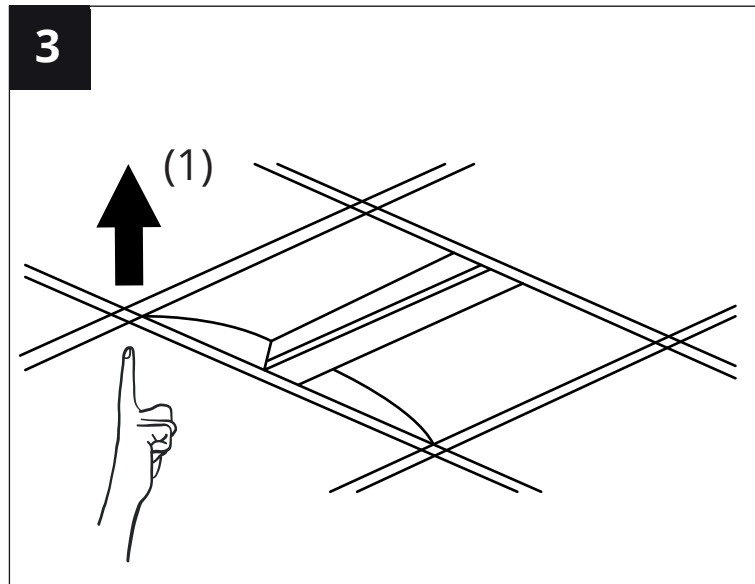


Кат. No	A, [мм]	B [мм]
AA0018	600	600
AA0076	300	600
AA1066	300	1200



Свържете захранващия кабел (220V) към клемата

Поставете осветителното тяло в тавана.



Демонтаж и ревизиране на осветителя.

**Производителят не носи отговорност за следното:**

- щети, настъпили след промяна на продукта от потребителя,
- щети на продукта, получени при инсталация, която не е извършена в съответствие с инструкциите за монтаж, монтаж от неупълномощени лица или щети, причинени от неподходящо съхранение,
- продуктът се замърсява по време на монтажа, ако лицето, което извършва монтажа, не носи ръкавици за еднократна употреба.