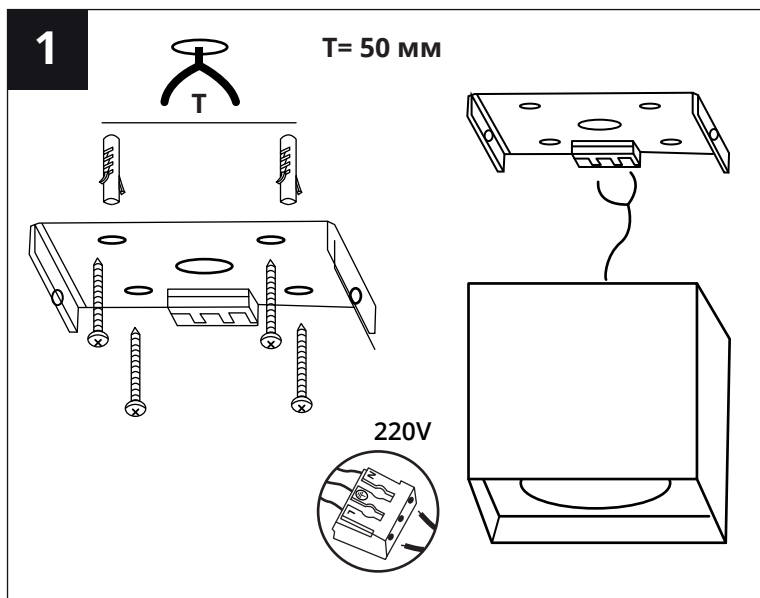


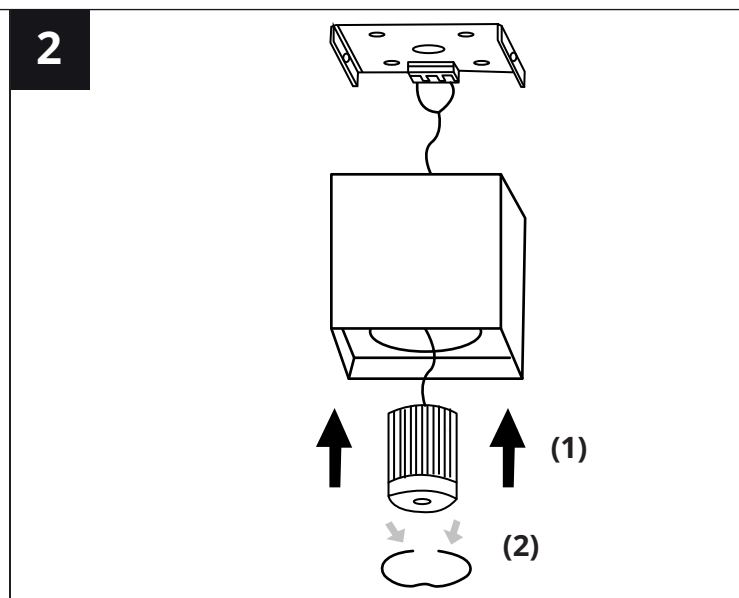
За да осигурите правилна употреба, моля, прочетете внимателно тези инструкции.

- Всички осветителни тела трябва да се монтират от квалифициран електротехник.
- Уверете се, че кабелите са свързани към съответните конекторни клеми.
- Монтажът и подмяната на повредени осветителни тела, почистването и други работи, трябва да се извършат от квалифициран персонал **при изключено захранване**.

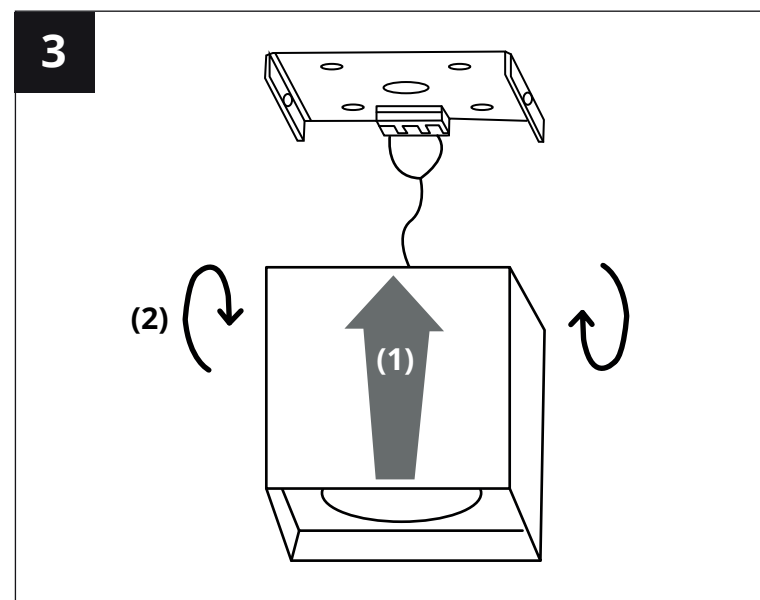
Преди да пристъпите към монтаж на осветителя изключете захранването.



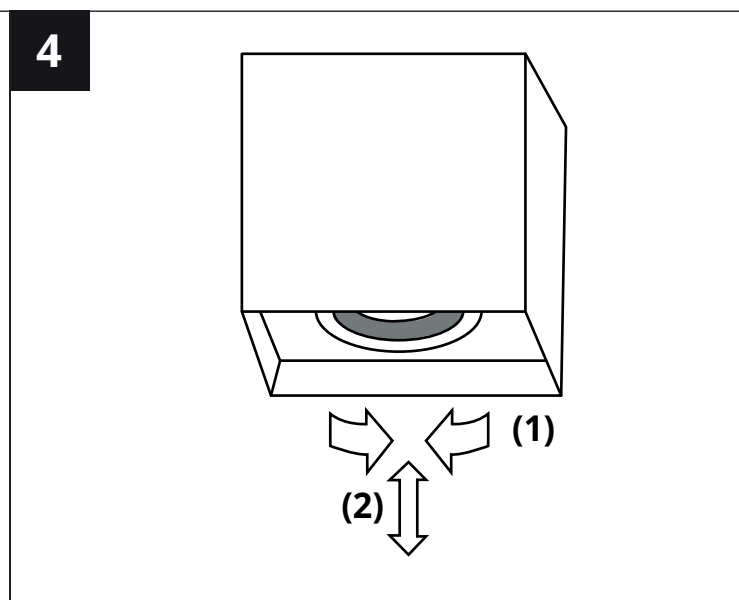
Монтирайте планката на тавана и свържете захранващото напрежение към клемата



Поставете светлоизточника в корпуса и го осигурете с пружината



Монтирайте корпуса към планката



Ревизиране. Премахнете пружината за да освободите светлоизточника.

**Производителят не носи отговорност за следното:**

- щети, настъпили след промяна на продукта от потребителя,
- щети на продукта, получени при инсталация, която не е извършена в съответствие с инструкциите за монтаж, монтаж от неупълномощени лица или щети, причинени от неподходящо съхранение,
- продуктът се замърсява по време на монтажа, ако лицето, което монтажа, не носи ръкавици за еднократна употреба.