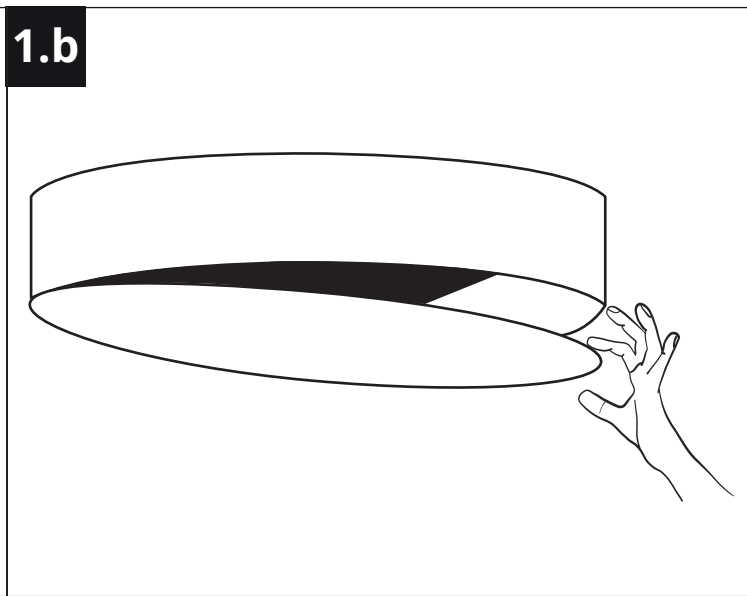
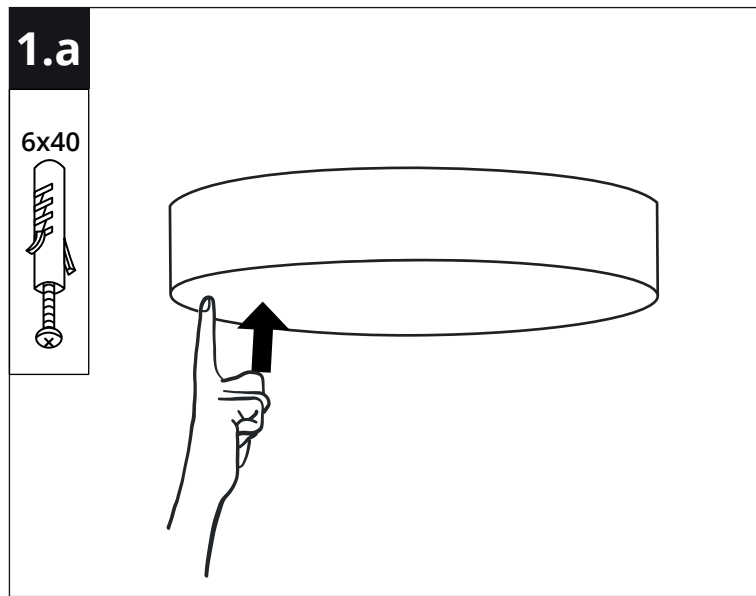


За да осигурите правилна употреба, моля, прочетете внимателно тези инструкции.

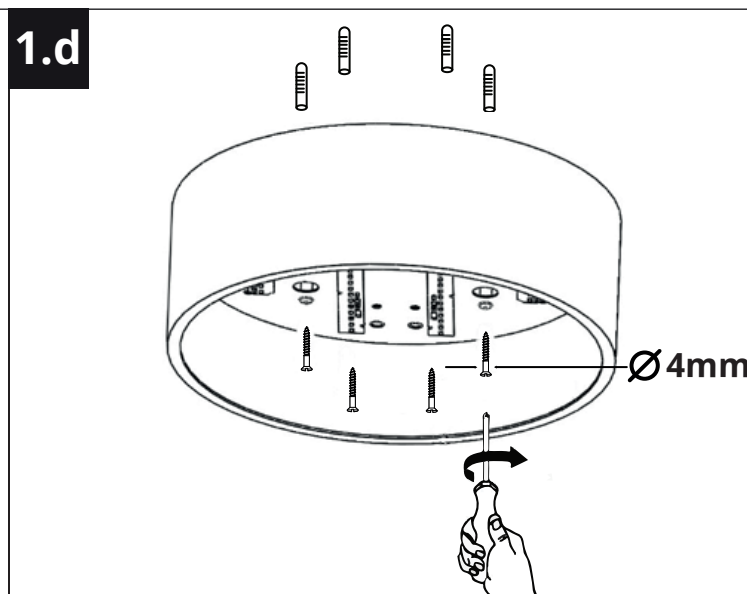
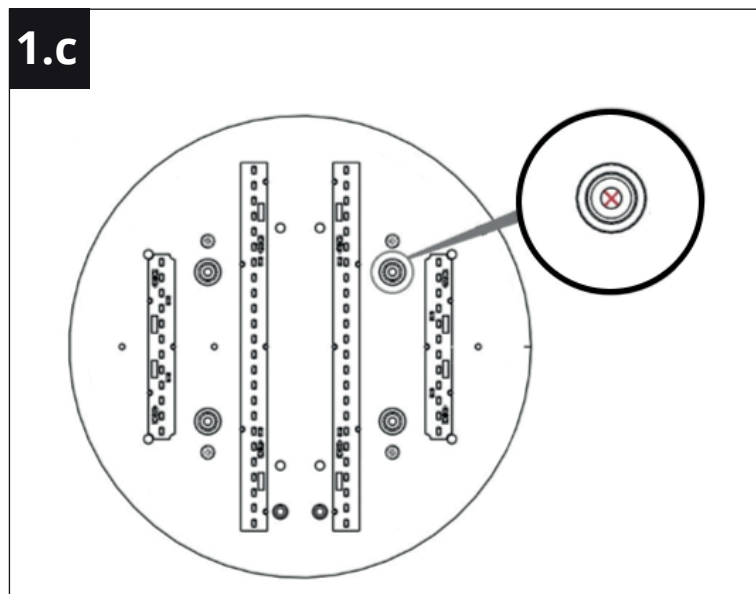
- Всички осветителни тела трябва да се монтират от квалифициран електротехник.
- Уверете се, че кабелите са свързани към съответните конекторни клеми.
- Монтажът и подмяната на повредени осветителни тела, почистването и други работи, трябва да се извършват от квалифициран персонал **при изключено захранване**.

Преди да пристъпите към монтаж на осветителя изключете захранването.

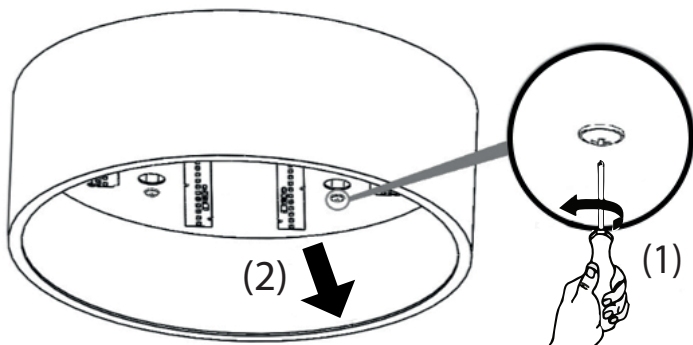
Кат. No	D, [мм]	Кат. No	D, [мм]
AA3466	350	AA3469	800
AA3467	480	AA3470	1250
AA3468	650		



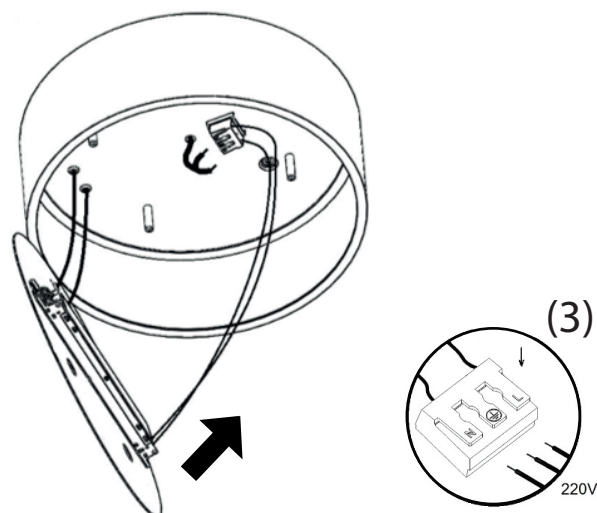
Монтирайте корпуса на тавана



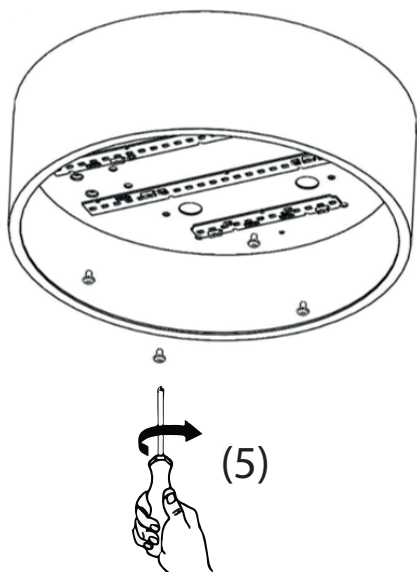
2.a



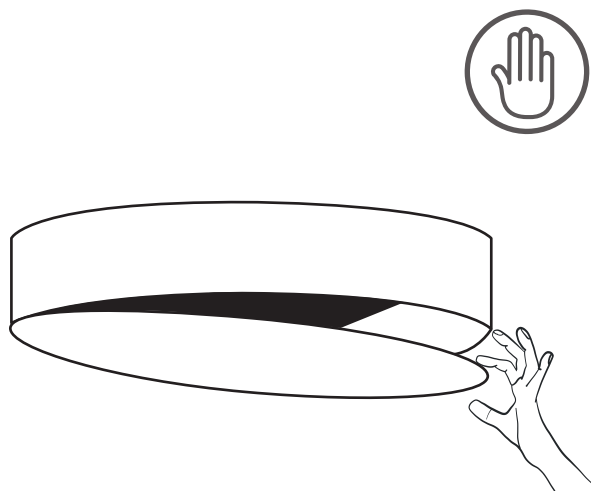
2.b



2.c



3



Демонтаж и ревизиране на осветителя.

**Производителят не носи отговорност за следното:**



- щети, настъпили след промяна на продукта от потребителя,
- щети на продукта, получени при инсталация, която не е извършена в съответствие с инструкциите за монтаж, монтаж от неупълномощени лица или щети, причинени от неподходящо съхранение,
- продуктът се замърсява по време на монтажа, ако лицето, което извършва монтажа, не носи ръкавици за еднократна употреба.