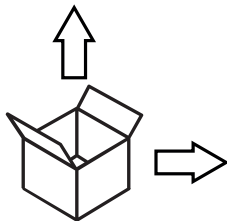


Кат. No	A, мм	B, мм	S, мм	T, мм
AA3240	125	125	330	330
AA3243	125	125	600	600
AA0687	77.5	35	240	955
AA1462	77.5	35	240	1500.5



За да осигурите правилна употреба, моля, прочетете внимателно тези инструкции.

- Всички осветителни тела трябва да се монтират от квалифициран електротехник.
- Уверете се, че кабелите са свързани към съответните конекторни клеми.
- Монтажът и подмяната на повредени осветителни тела, почистването и други работи, трябва да се извършват от квалифициран персонал **при изключено захранване**.

Преди да пристъпите към монтаж на осветителя изключете захранването.

1a Монтирайте детайлите за пенделните окачвачи на тавана

6x40

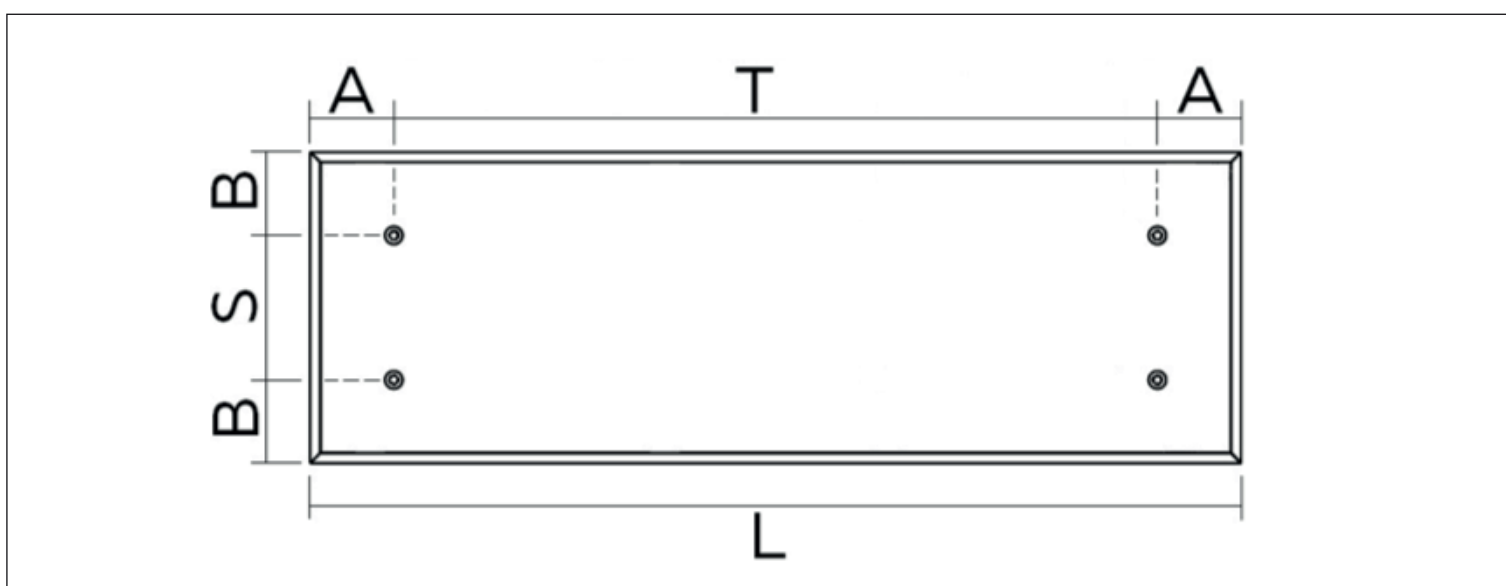
Ø4mm

1b Монтирайте планката за захранващата кутия

46

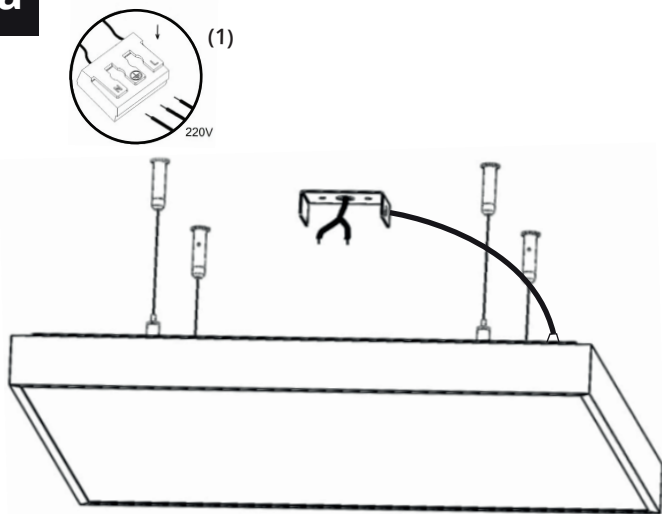
Ø4mm

1c Монтирайте пенделните окачвачи в детайлите на тавана



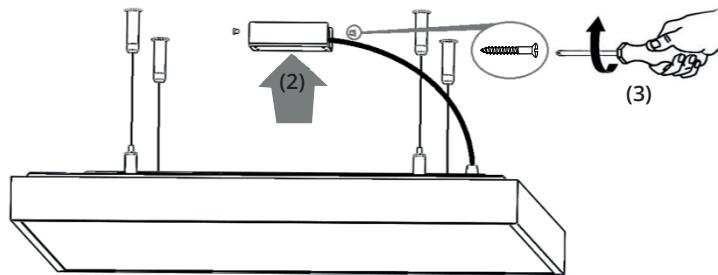
Монтирайте детайлите за въже и планката на тавана

2a



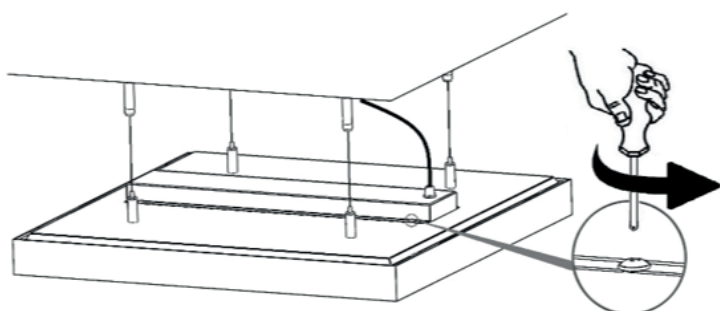
Свържете осветителното тяло към захранващият кабел (220V)

2b



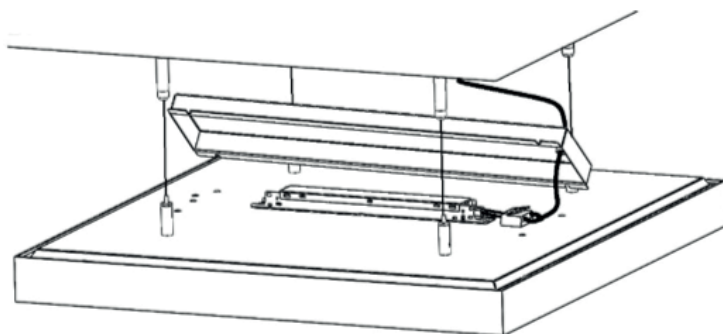
Затворете капака на захранващата кутия

3a



Ревизиране на осветителя

3b



Производителят не носи отговорност за следното:



- щети, настъпили след промяна на продукта от потребителя,
- щети на продукта, получени при инсталация, която не е извършена в съответствие с инструкциите за монтаж, монтаж от неупълномощени лица или щети, причинени от неподходящо съхранение,
- продуктът се замърсява по време на монтажа, ако лицето, което монтажа, не носи ръкавици за еднократна употреба.