

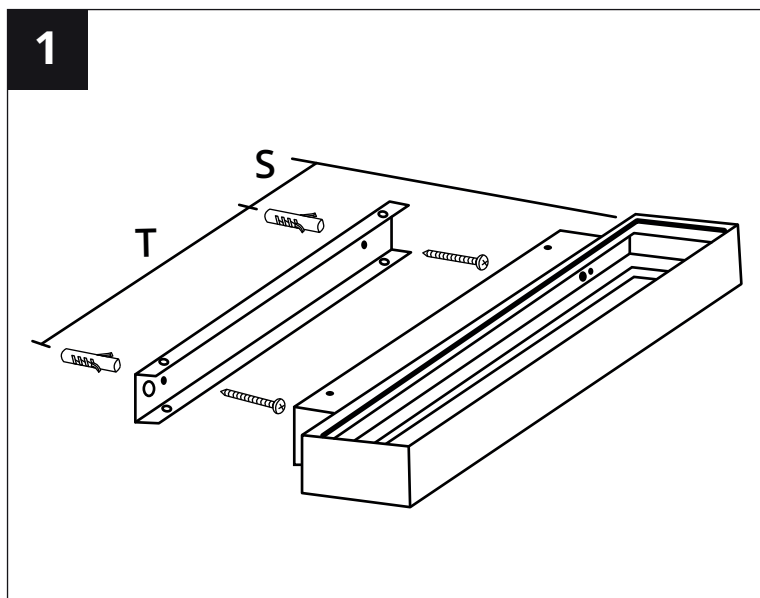
L, MM	S, MM	T, MM
320	50	x 220
600	115	x 370
1200	159	x 294
1800	219	x 454



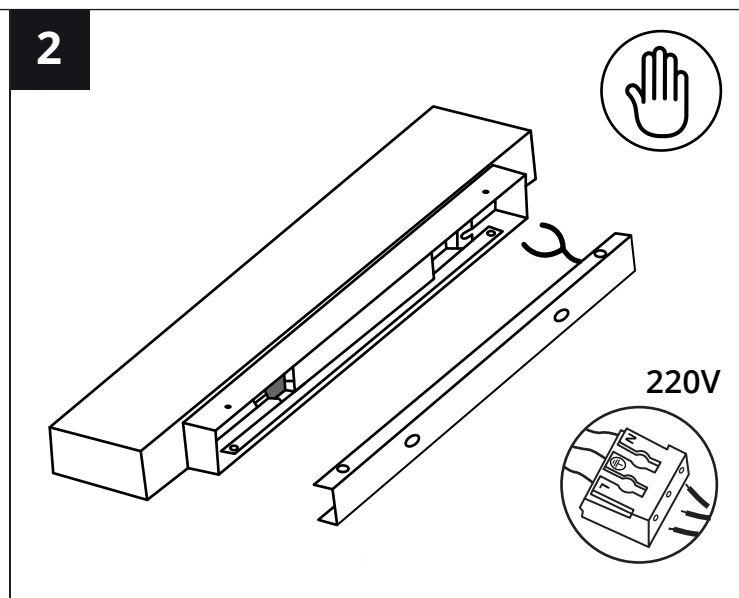
За да осигурите правилна употреба, моля, прочетете внимателно тези инструкции.

- Всички осветителни тела трябва да се монтират от квалифициран електротехник.
- Уверете се, че кабелите са свързани към съответните конекторни клеми.
- Монтажът и подмяната на повредени осветителни тела, почистването и други работи, трябва да се извършват от квалифициран персонал **при изключено захранване**.

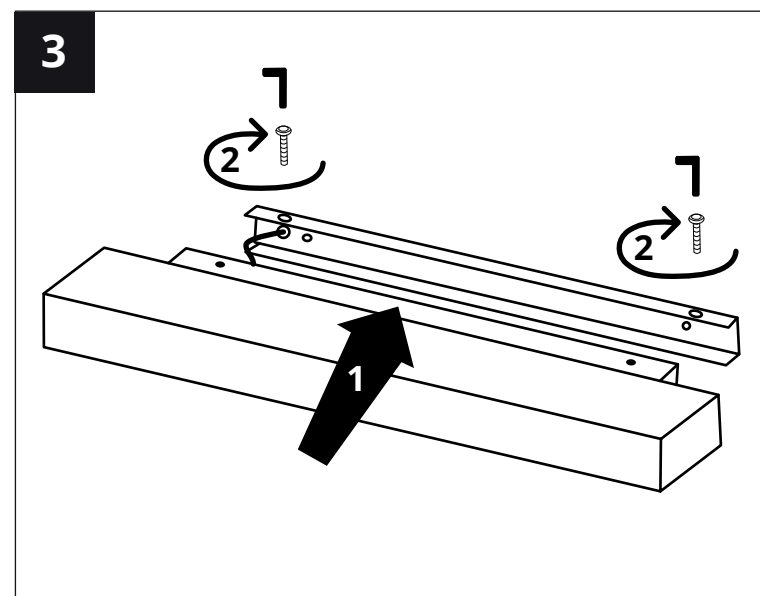
Преди да пристъпите към монтаж на осветителя изключете захранването.



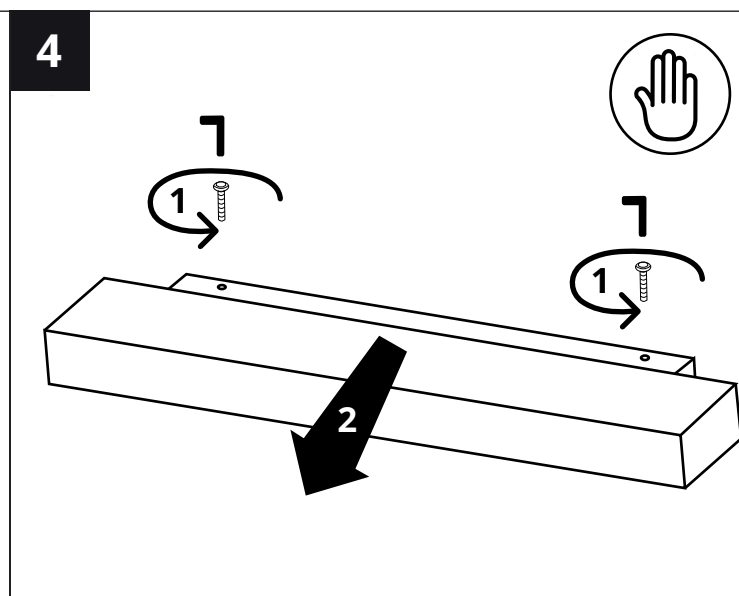
Монтирайте планката на стената



Свържете светлоизточника към захранващия кабел (220V)



Монтирайте корпуса към планката



Ревизиране на осветителя

**Производителят не носи отговорност за следното:**

- щети, настъпили след промяна на продукта от потребителя,
- щети на продукта, получени при инсталация, която не е извършена в съответствие с инструкциите за монтаж, монтаж от неупълномощени лица или щети, причинени от неподходящо съхранение,
- продуктът се замърсява по време на монтажа, ако лицето, което монтажа, не носи ръкавици за еднократна употреба.