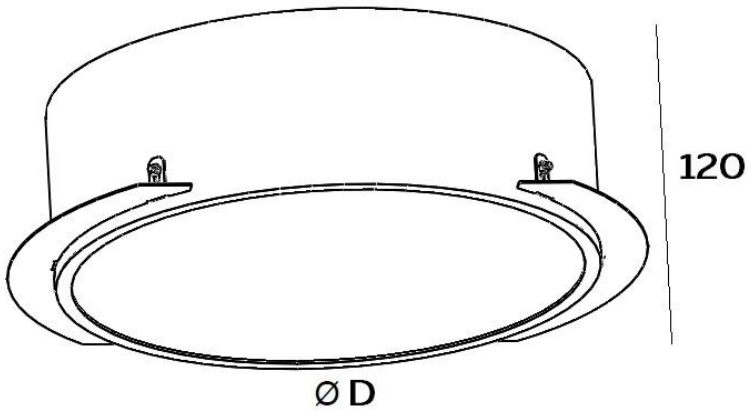


# ИНСТРУКЦИЯ ЗА МОНТАЖ НА CIRCLE RCW

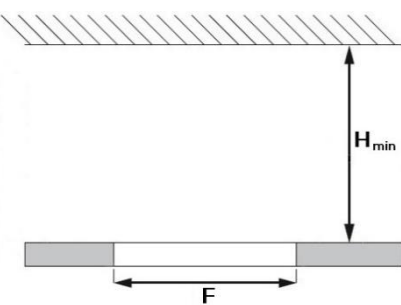


За да осигурите правилна употреба, моля, прочетете внимателно тези инструкции.

- Всички осветителни тела трябва да се монтират от квалифициран електротехник.
- Уверете се, че кабелите са свързани към съответните конекторни клеми.
- Монтажът и подмяната на повредени осветителни тела, почистването и други работи, трябва да се извършват от квалифициран персонал при изключено захранване.



**CE IP21**



**F** – Диаметър на монтажния отвор  
**H<sub>min</sub>=200** – минимално разстояние от гипсокартон до фундамент

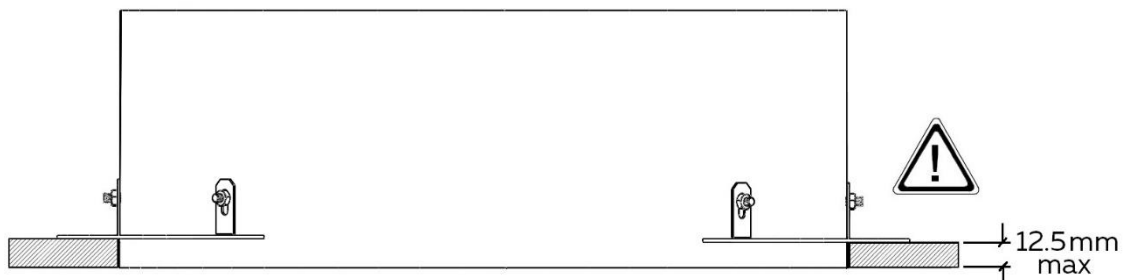
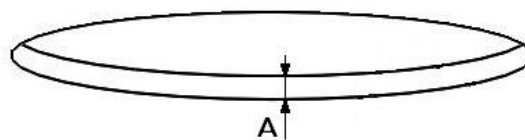
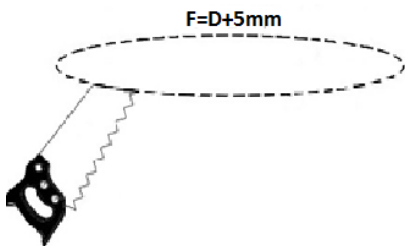


Преди да пристъпите към монтаж на осветителя изключете захранването.

**1**

Монтиране на корпуса в тавана.

Кат. No	D, [мм]	F, [мм]
AA3218	335	340
AA3219	490	495
AA3220	630	635
AA3221	800	805
AA3222	1250	1255

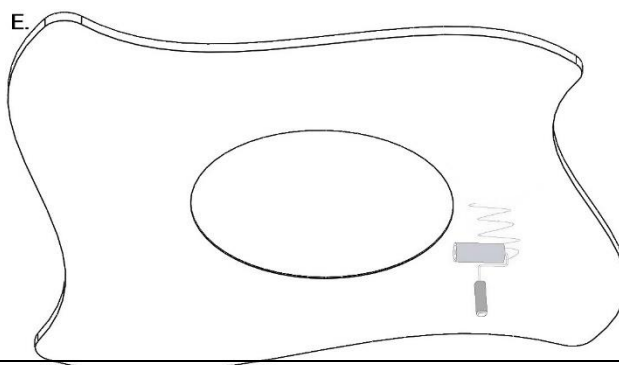
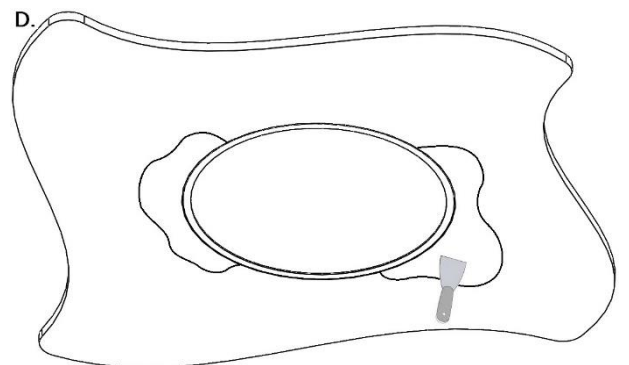
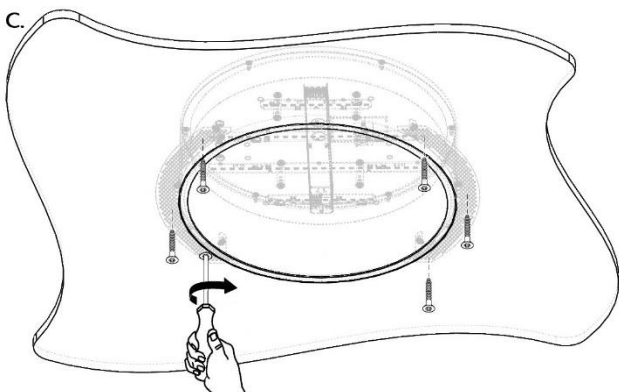
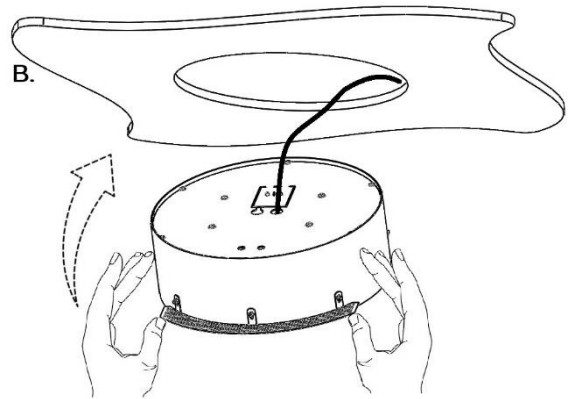
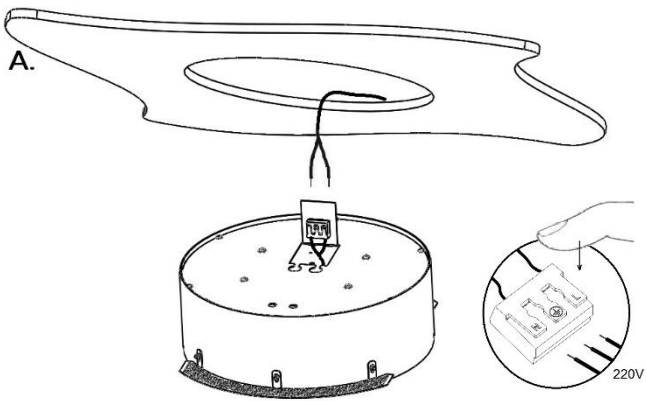
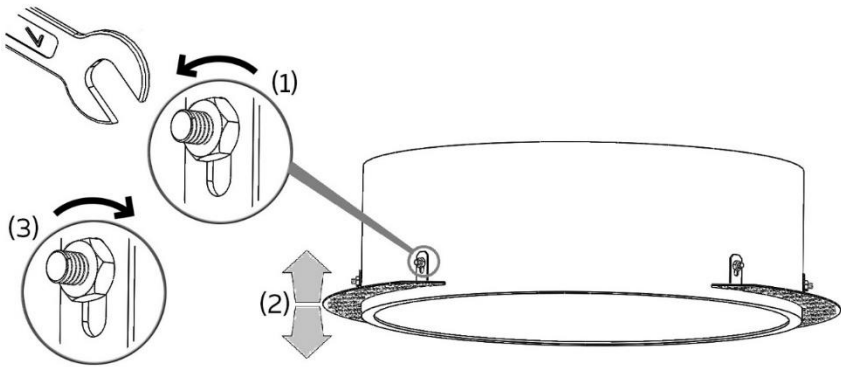
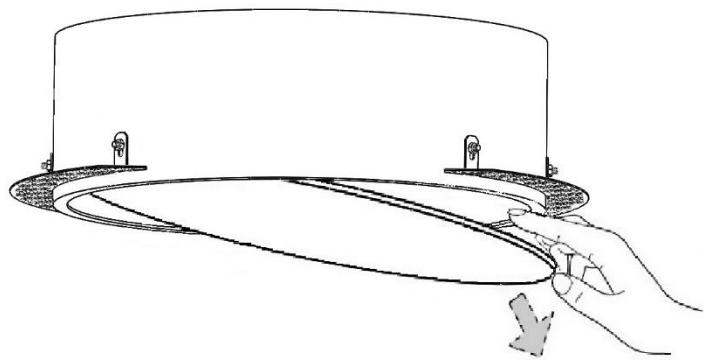


Използвайте

Самонарезни винтове

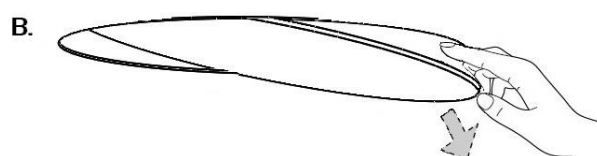
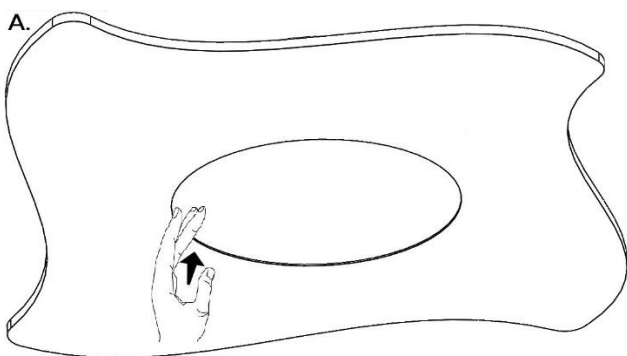
за ламарина 0,8-2,5 мм





**2**

Ревизиране на осветителя.



Производителят не носи отговорност за следното:

- щети, настъпили след промяна на продукта от потребителя,
- щети на продукта, получени при инсталация, която не е извършена в съответствие с инструкциите за монтаж, монтаж от неупълномощени лица или щети, причинени от неподходящо съхранение,
- продуктът се замърсява по време на монтажа, ако лицето, което извършва монтажа, не носи ръкавици за еднократна употреба.

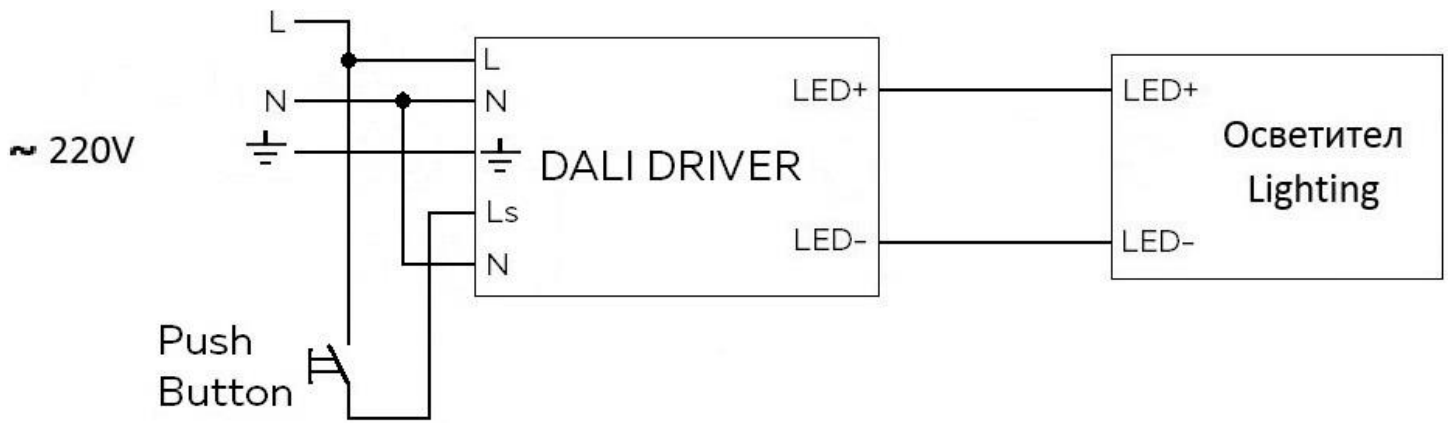


## Електрически схеми

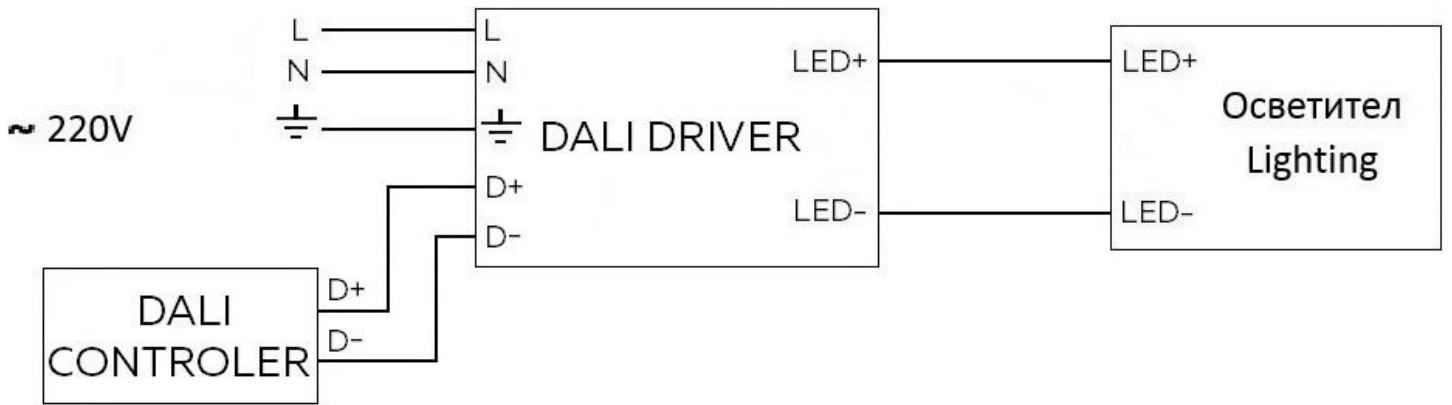
ON/OFF



### DALI 1



### DALI 2



### EMERGENCY

