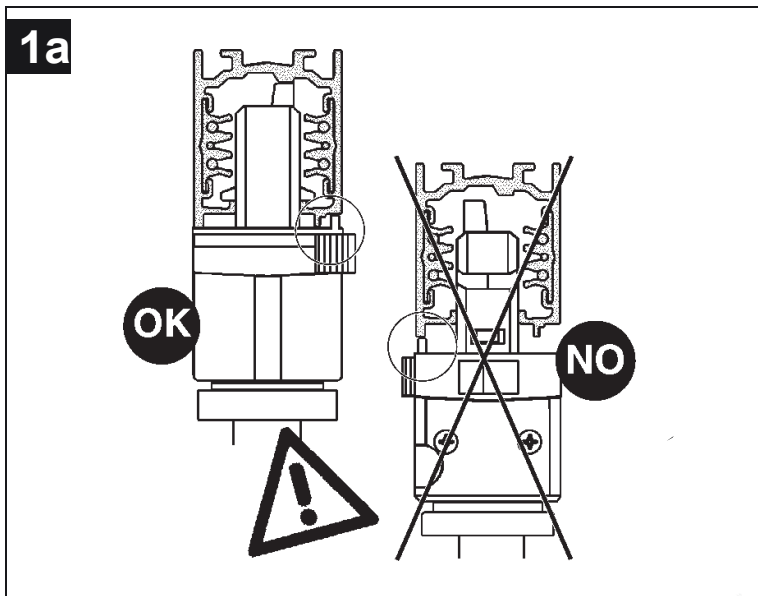


За да осигурите правилна употреба, моля, прочетете внимателно тези инструкции.

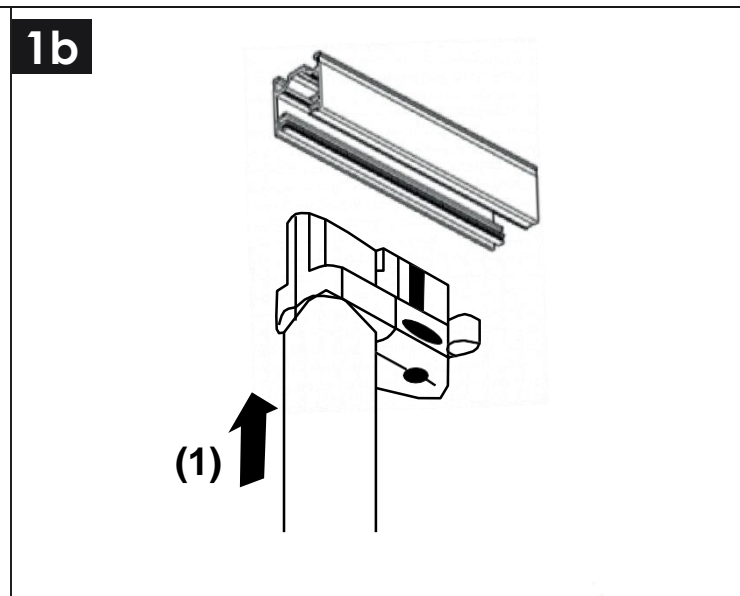
- Всички осветителни тела трябва да се монтират от квалифициран електротехник.
- Уверете се, че кабелите са свързани към съответните конекторни клеми.
- Монтажът и подмяната на повредени осветителни тела, почистването и други работи, трябва да се извършат от квалифициран персонал **при изключено захранване.**



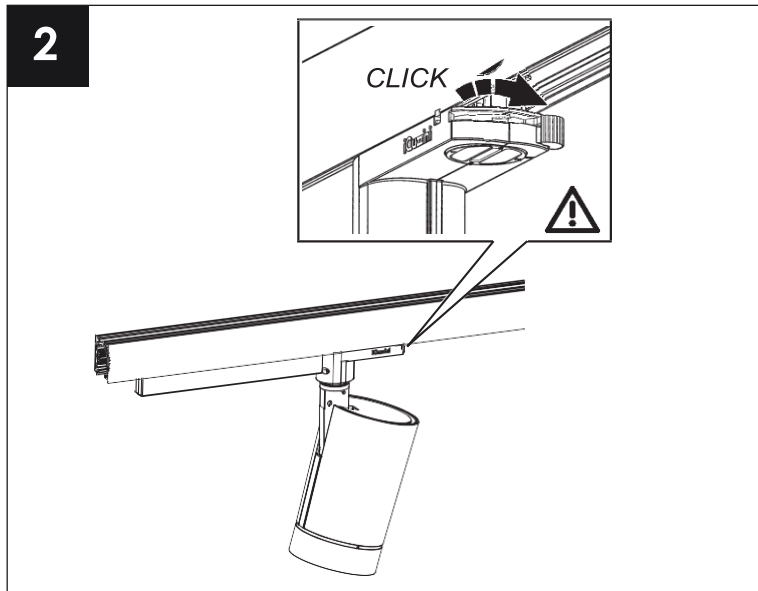
Преди да пристъпите към монтаж на осветителя изключете захранването.



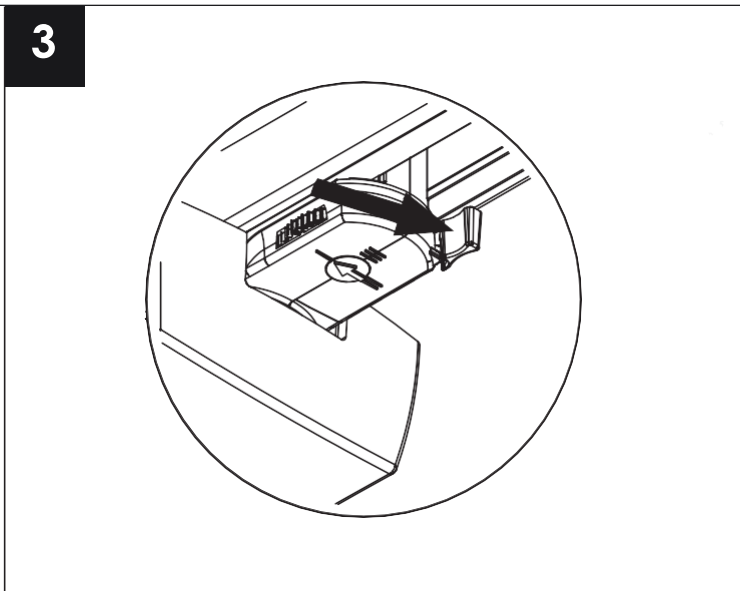
Изберете правилната посока за монтаж на адаптора в тоководещата шина.



Монтирайте адаптора в тоководещата шина.

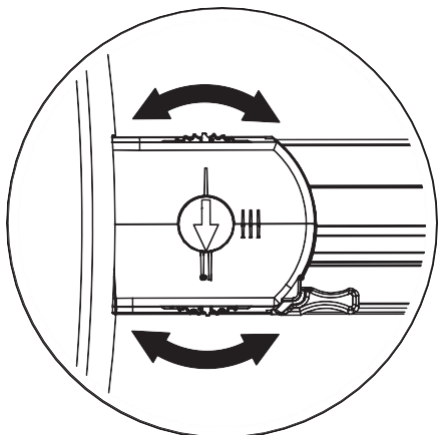


Завъртете палеца за контакт с тоководещата шина.



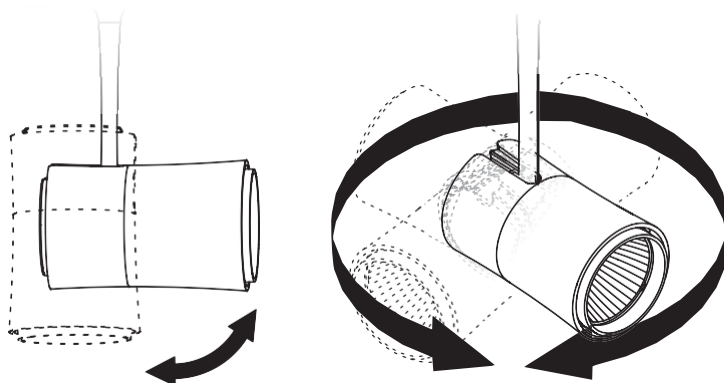
Подсигурете със заключващият палец.

4

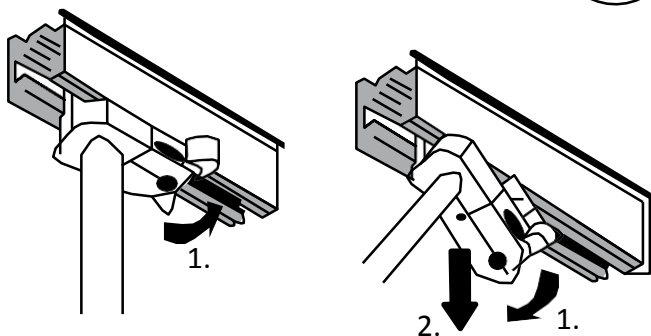


Избор на фаза : 1,2 или 3.

5



4



Демонтаж на осветителя.

**Производителят не носи отговорност за следното:**



- щети, настъпили след промяна на продукта от потребителя,
- щети на продукта, получени при инсталация, която не е извършена в съответствие с инструкциите за монтаж, монтажот неупълномощени лица или щети, причинени от неподходящо съхранение,
- продуктът се замърсява по време на монтажа, ако лицето, което монтажа, не носи ръкавици за еднократна употреба.