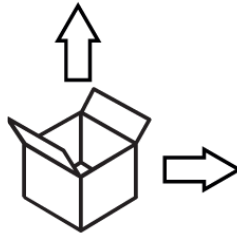


Размерите са в мм



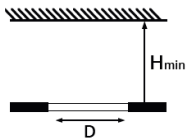
IP20



За да осигурите правилна употреба, моля, прочетете внимателно тези инструкции.
 - Всички осветителни тела трябва да се монтират от квалифициран електротехник.
 - Уверете се, че кабелите са свързани към съответните конекторни клеми.
 - Монтажът и подмяната на повредени осветителни тела, почистването и други работи, трябва да се извършват от квалифициран персонал **при изключено захранване**.

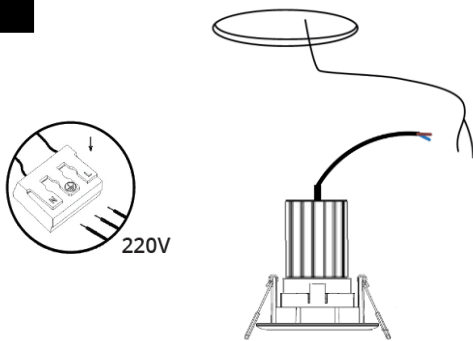


Преди да пристъпите към монтаж на осветителя изключете захранването.



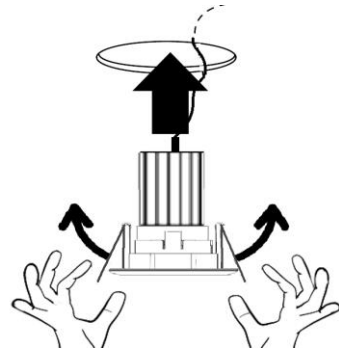
H min = 120 мм – минимално разстояние от гипскартон до фундамент
D = 75 мм – диаметър на монтажнен отвор

1



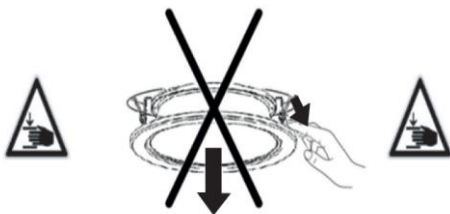
Поставете LED модула в корпуса и свържете към захранващия кабел

2



Придържайки щипките нагоре, поставете осветителното тяло в отвора на тавана

3



Производителят не носи отговорност за следното:

- щети, настъпили след промяна на продукта от потребителя,
- щети на продукта, получени при инсталация, която не е извършена в съответствие с инструкциите за монтаж, монтаж от неупълномощени лица или щети, причинени от неподходящо съхранение,
- продуктът се замърсява по време на монтажа, ако лицето, което монтира, не носи ръкавици за еднократна употреба.

Демонтаж